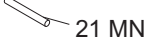


FROM04-06-2012

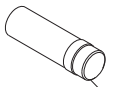
Ver. 1-PHASE 230/50/1



1 MN
1 MN CN



29 MN



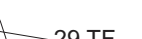
90 MN

101 MN

Ver. 3-PHASE 400/50/3



1 TF
21 TF



29 TF

101 TF

Ver. 230/TF

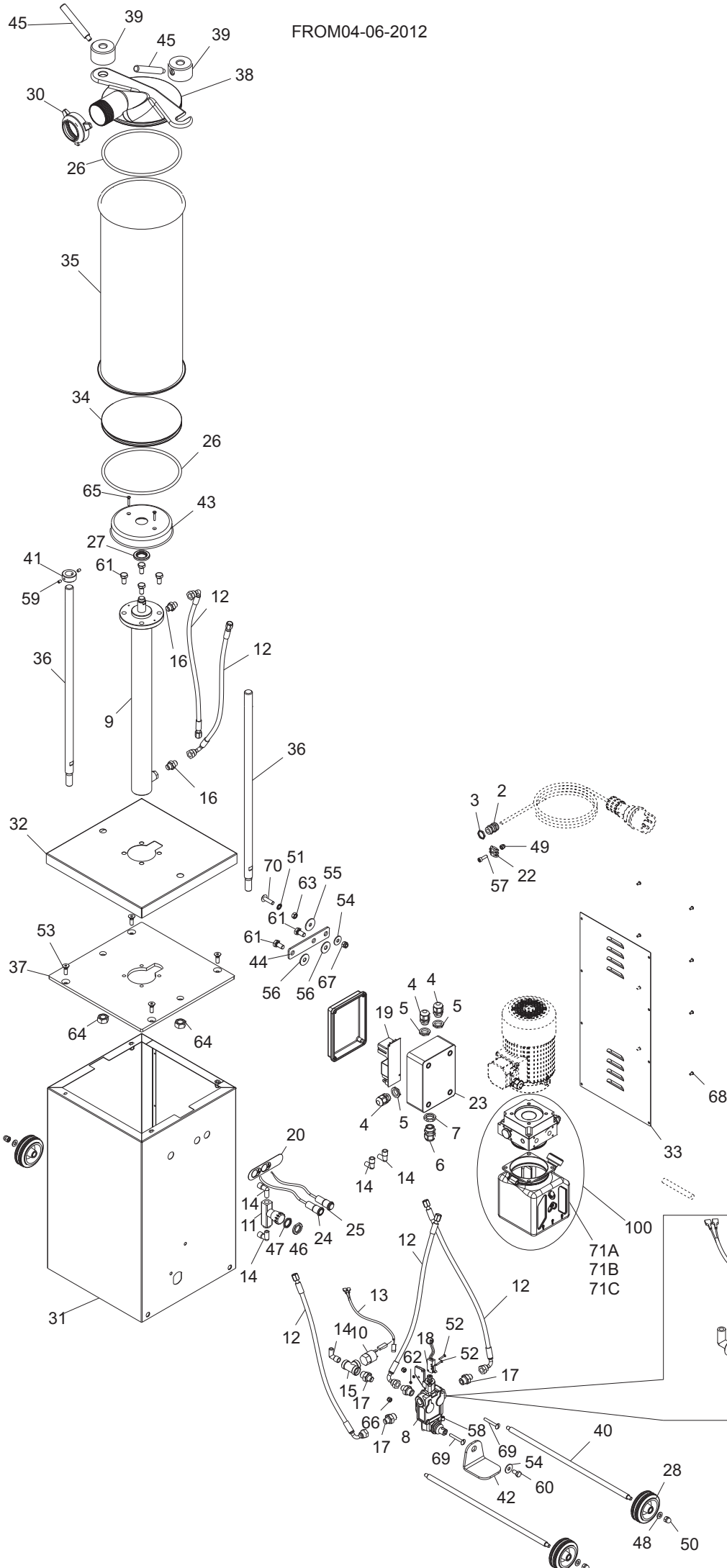


1/2
21 TF



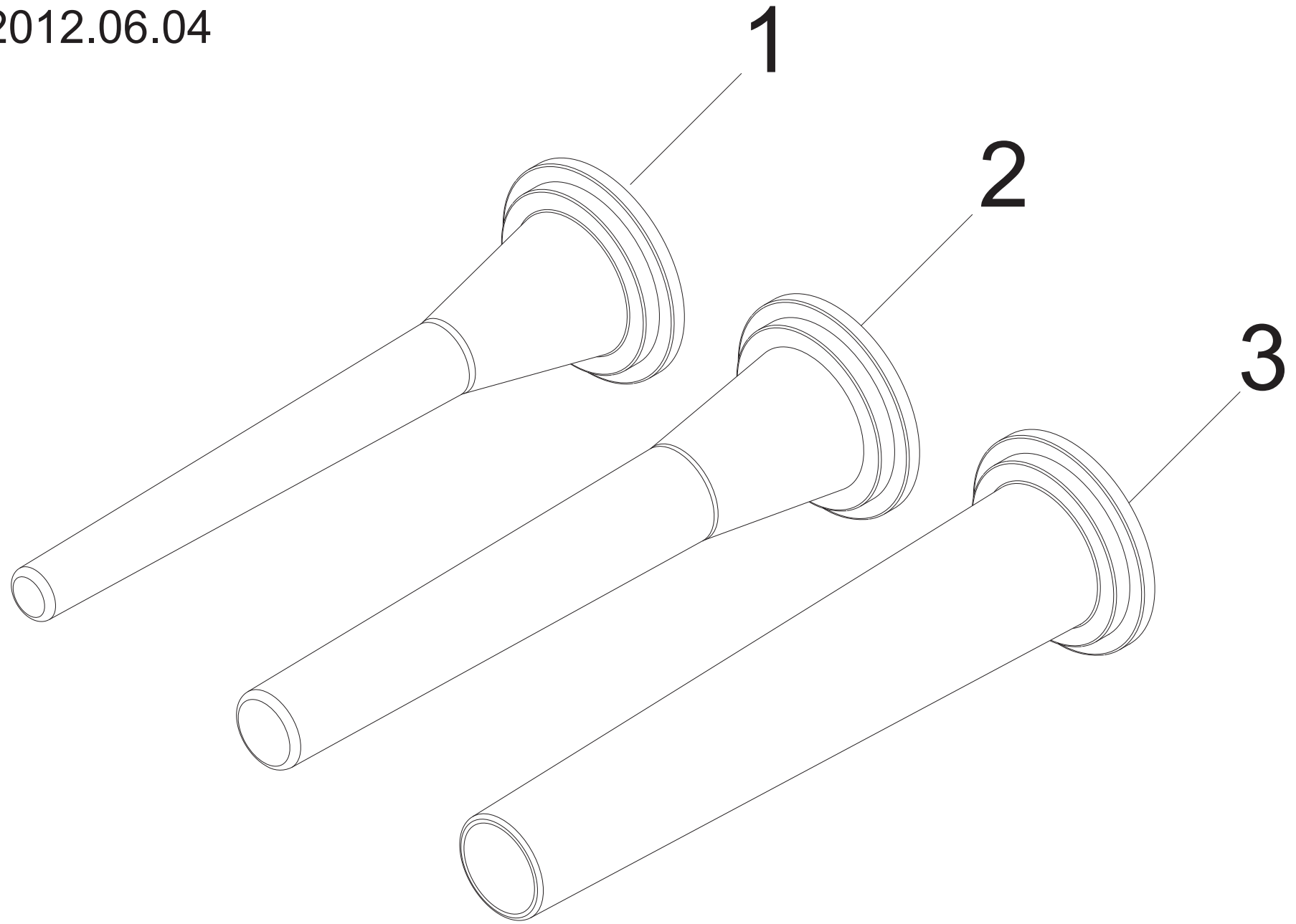
29 TF

101 TF



00

from 2012.06.04



IS 15 IDRA CE - from 2012.06.04

Riferimento	Nome prodotto	Codice
0	DISTRIB. MAN IS DRI ASSEMBLATO	LF1013044
01 MN	CAVO + SPINA CEE 2P + T	LF1010050
01 TF	CAVO + SPINA CEE 3P + T.	LF1010047
01 MN CN	CAVO 3X1 CON SPINA CHINA 10A L=3000	LF1000416025
2	PRESSACAVO OTT.NICH.PG 11	LF1010063
3	DADO OTT.NICH.PG 11	LF1010063A
4	PRESSACAVO PLASTICA PG 11	LF1010072
5	DADO PLASTICA PG 11	LF1010072A
6	PRESSACAVO + DADO PLASTICA PG 13,5	LF1010075
7	DADO PLASTICA PG 13,5	LF1010075A
8	DISTR.MAN. LEVA C/ MICRO-SWITCH	LF1013004
9	CILIND.OLIOD.STELO IX IS 15 STEL+15	LF1012512
10	PRESSOSTATO K4/ZCF1/P1 FOX 20/200	LF1013002
11	RUBINETTO DRI 25	LF1013003
12	TUBO FLESS.RACCORD.800MM DRI 25	LF1013005
13	CAVETTO MICRO-PRESSOSTATO IS NEW	LF1013007
14	CORPO RACCORDO STANDARD DRI 25	LF1013013
15	ADATTATORE F+F+F 04-1/" STAMP. (606	LF1013014
16	NIPPLES GUARNIZ. 04 1/4" IS 24 NEW	LF1013015
17	NIPPLES RIDUZ. 06 3/8"x1/4" IS24NEW	LF1013016
18	MICRO INT. PEDALIERA IS IDRA	LF1013018
19	CIRC.SID.POT.230/380 M.LAV.8C LED	LF1013024
20	MASCHER. DUE PULSANTI ACC. IS-SO	LF1013032
21 TF	CAVETTO ALIMENT. MOTORE TF TC BZ	LF1030522030
21 MN	CAVETTO MN/1,5 ALIMENTAZIONE MOTORE	LF1010053
22	MORSETTO A PETTINE X EQUIPOTENZ. BZ	LF1030522050
23	CASSETTA GW 44207	LF1010704
24	PULSANTE SPIA ACCIAIO OMEGA 24 V	LF1041015
25	PULSANTE IX STOP RIALZ CAV ET NC-NO	LF1041018
26	OR 8725	LF1211002
27	ANEL.TEN. 20-40-6 TIPO A X IS VARIA	LF1212505
28	RUOTA D.80X25 SC 80 DRI 25	LF1513001
29 TF	MOTORE HP 0.75 400-50/60HZ DRI 25	LF1813001
29 MN	MOTORE HP 0.75 B14 2 POLI 230/50HZ	LF1813002
30	GHIERA CILINDRO IS	LF2011014
31	CARENATURA INOX IS 15 DRI	LF2012501
32	COPERC.CARENA INOX IS 15 DRI	LF2012503
33	CARTER CHIUSU.INOX IS 15 DRI	LF2012504
34	TAMPONE INOX IS 15 DRI	LF2012506
35	CILINDRO H=510 IS 15 VARIA	LF2012512
36	ASTA SUPP.COP.INOX IS 15 DRI	LF2012515
37	PIASTRA SUP. CILIN. ZIN IS 15 VARIA	LF2012517
38	COPERCHIO CHIUS.IX IS 15 V.IND	LF2012518
39	ANELLA BLOCCAGGIO IS 15 DRI	LF2012522
40	ASTA SUPPOR. RUOTE IS 15 DRI	LF2012525
41	ANEL.SUP.COP.X AST. IS 15 DRI	LF2012527
42	PEDALIERA BURAT. IS VARIA	LF2013010.10

43	PROTEZ. CIL.IN PVC NERO DRI 25	LF2013013
44	SUPPORTO CENTRALINA DRI 25	LF2013014
45	LEVA ANELLA BLOCCAGGIO DRI 25	LF2013024
46	GHIERA IX RUBINETT. IS 25 DRI	LF2013040
47	DADO OTTONE RUBIN. IS 25 DRI	LF2013042
48	RONDELLA PIANA DIN 125 D 8	IX2125008
49	DADO CIECO DIN 1587 M 6	IX21587LC006
50	DADO CIECO DIN 1587 M 8	IX21587LC008
51	RONDELLA DENTEL. DIN 6798-A D 8E	IX26798A008
53	VITE TSPEI DIN 7991 M 8X25	IX27991008025
54	RONDELLA F.LARGA DIN 9021 D 8X24	IX29021008024
55	RONDELLA F.LARGA DIN 9021 D 8X32	IX29021008032
56	RONDELLA F.LARGA DIN 9021 D 10X30	IX29021010030
57	VITE TCEI DIN 912 M 6X20	IX2912006020
58	VITE SENZA TESTA DIN 913 M 8X10 CE	IX2913008010
59	VITE SENZA TESTA DIN 916 M 6X8 CE	IX2916006008
60	VITE TE DIN 933 M 8X16 T.F.	IX2933008016
61	VITE TE DIN 933 M 10X20 T.F.	IX2933010020
62	DADO ES. DIN 934 M 3	IX2934003
63	DADO ES. DIN 934 M 8	IX2934008
64	DADO ES. DIN 934 M 16	IX2934016
65	VITE TSP- DIN 963 M 4X25	IX2963004025
66	DADO AUTOBLOCC. ES DIN 982 M 6 ALTO	IX2982006
67	DADO AUTOBLOCC. ES DIN 982 M8 ALTO	IX2982008
68	VITE POELIERS M 4X8	IX2POEL004008
69	VITE POELIERS M 8X60	IX2POEL008060
70	VITE POELIERS M 8X30	IX2POEL008030
71B	SERB. PLAST 1,5 LT IS 15/24/35 HYDR	LF1013012
71A	SERBATOIO IN PLASTICA IS IDRA	LF1013011
90 MN	CONDENSATORE DA 20 UF	LF1011020
100	CENTR.MR4-V1B-PA-ML-TQ1-FY DRI 25	LF1013001
101 MN	ASS. CENTR + MOTORE MN X IS 15-24	LF1013053
101 TF	ASS. CENTR + MOTORE TF X IS 15-24	LF1013050

IS 15 IDRA CE - from 2012.06.04

Riferimento	Nome prodotto		Codice
1	IMBUTO PICCOLO	IS	LF2011015A
2	IMBUTO MEDIO	IS	LF2011015B
3	IMBUTO GRANDE	IS	LF2011015C